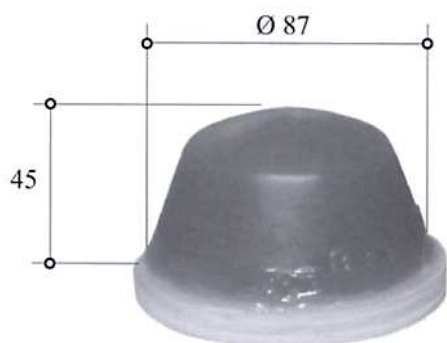
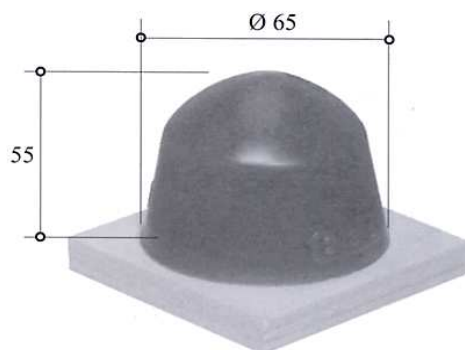


**TAMPÓN 238**



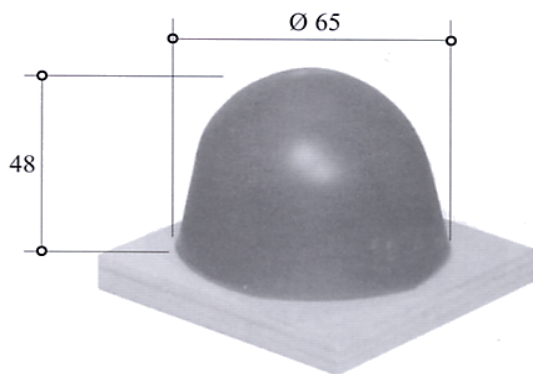
*FORMATO DE IMPRESIÓN Ø 45 mm / max.*

**TAMPÓN 239**



*FORMATO DE IMPRESIÓN Ø 24 mm / max.*

**TAMPÓN 240**



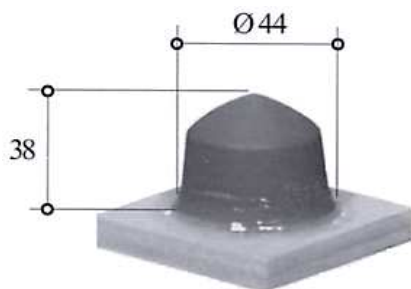
*FORMATO DE IMPRESIÓN Ø 25 mm / max.*

**TAMPÓN 437**



*FORMATO DE IMPRESIÓN Ø 50 mm / max.*

**TAMPÓN 529**



*FORMATO DE IMPRESIÓN Ø 30 mm / max.*

**TAMPÓN 722**



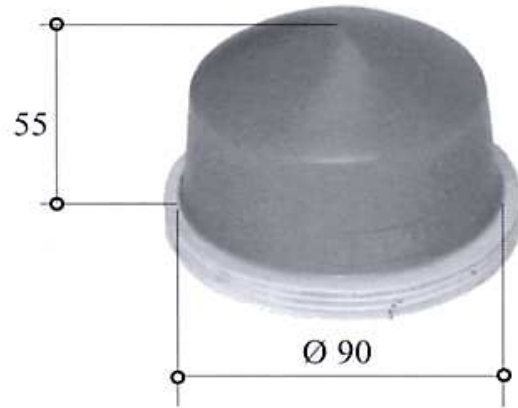
*FORMATO DE IMPRESIÓN Ø 78 mm / max.*

**TAMPÓN 727**



*FORMATO DE IMPRESIÓN Ø 65 mm / max.*

**TAMPÓN 744**



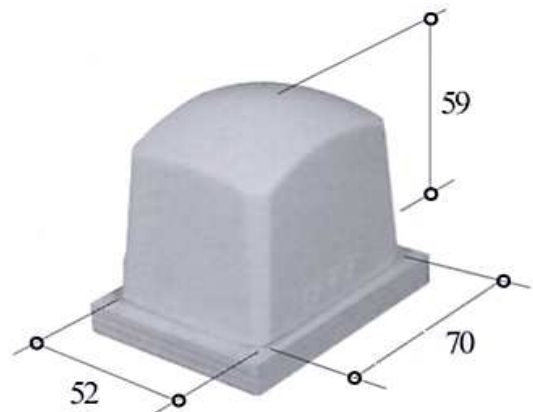
*FORMATO DE IMPRESIÓN Ø 75 mm / max.*

**TAMPÓN 260**



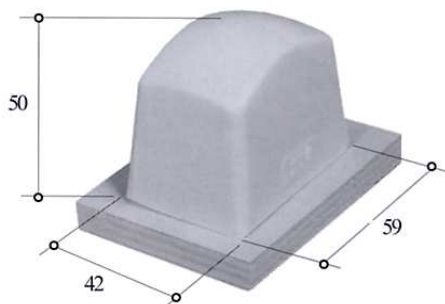
*FORMATO DE IMPRESIÓN 95X40 mm / max.*

**TAMPÓN 262**



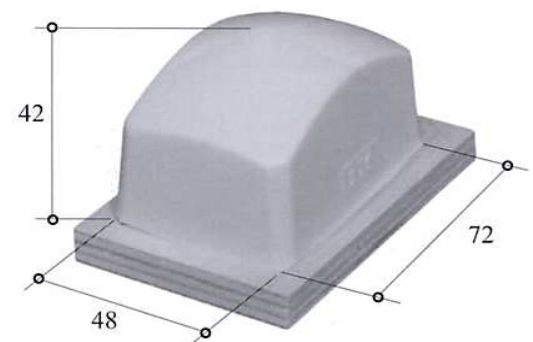
*FORMATO DE IMPRESIÓN 50X37 mm / max.*

**TAMPÓN 278**



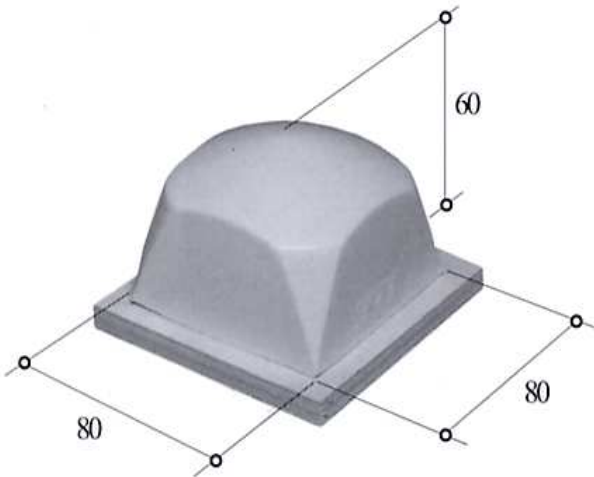
*FORMATO DE IMPRESIÓN 41X23 mm / max.*

**TAMPÓN 279**



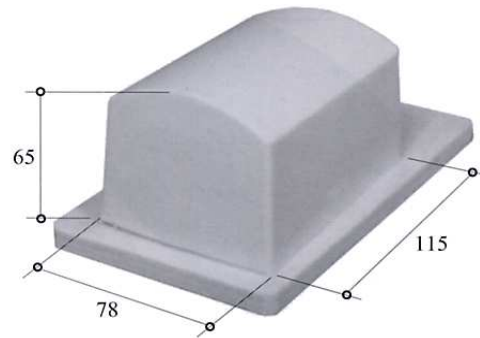
*FORMATO DE IMPRESIÓN 58X32 mm / max.*

**TAMPÓN 283**



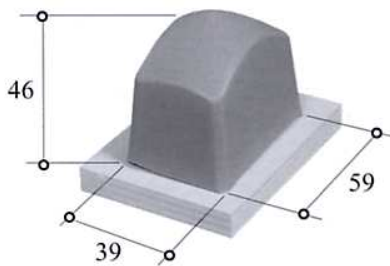
*FORMATO DE IMPRESIÓN 60X60 mm / max.*

**TAMPÓN 303**



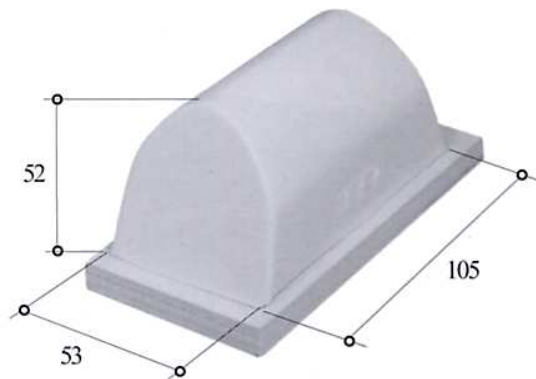
*FORMATO DE IMPRESIÓN 95X60 mm / max.*

**TAMPÓN 320**



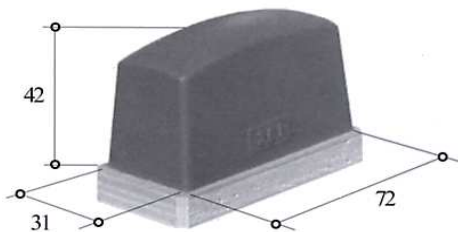
*FORMATO DE IMPRESIÓN 35X22 mm / max.*

**TAMPÓN 329**



*FORMATO DE IMPRESIÓN 65X33 mm / max.*

**TAMPÓN 361**



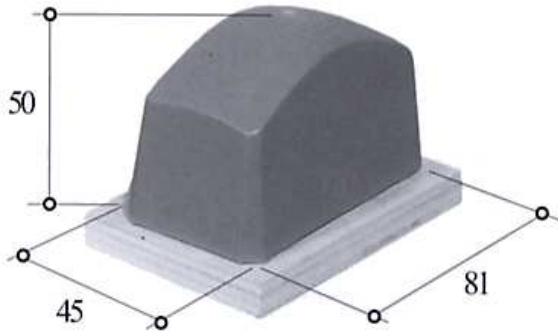
*FORMATO DE IMPRESIÓN 55X18 mm / max.*

**TAMPÓN 388**



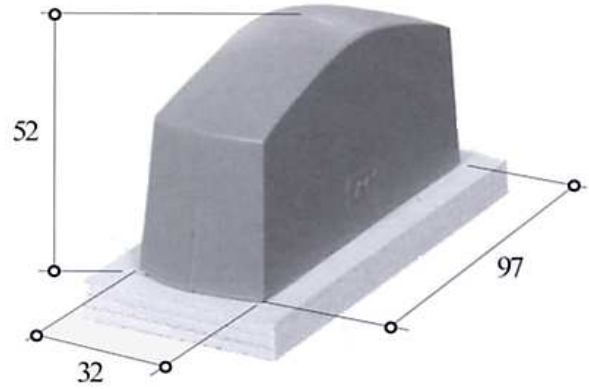
*FORMATO DE IMPRESIÓN 25X25 mm / max.*

**TAMPÓN 409**



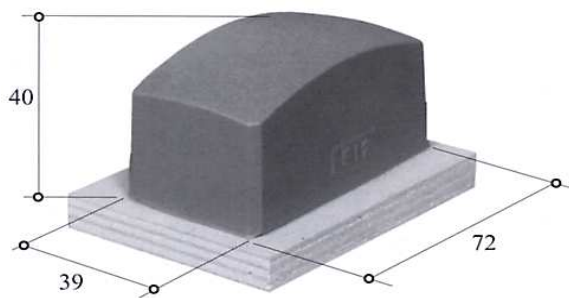
*FORMATO DE IMPRESIÓN 55X24 mm / max.*

**TAMPÓN 483**



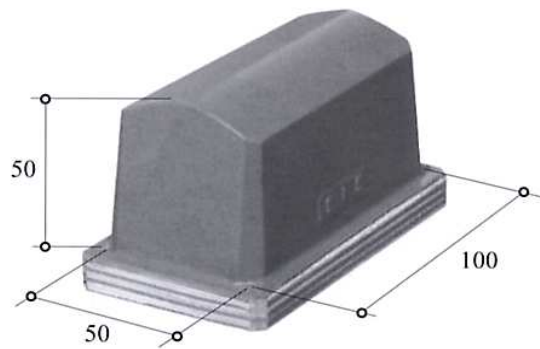
*FORMATO DE IMPRESIÓN 70X20 mm / max.*

**TAMPÓN 512**



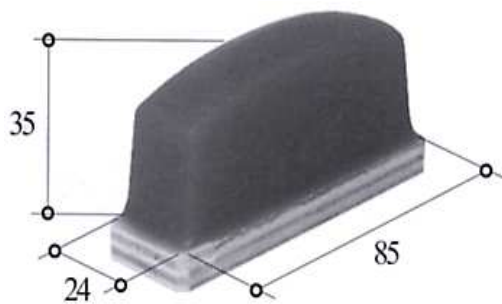
*FORMATO DE IMPRESIÓN 55X26 mm / max.*

**TAMPÓN 515**



*FORMATO DE IMPRESIÓN 75X30 mm / max.*

**TAMPÓN 698**



*FORMATO DE IMPRESIÓN 65X15 mm / max.*

## EL TAMPÓN IMPRESOR

El tampón de silicona es el componente más importante del proceso de impresión por tampografía. La correcta elección del tampón garantizará, el óptimo funcionamiento del proceso impresor, su resultado final y el mantenimiento de éste en el tiempo.

Las características del tampón impresor son su forma, tamaño, dureza y calidad de la silicona


En el presente catálogo se reflejan los modelos básicos y más utilizados en formato pequeño-mediano


### *Cuestiones que resuelven la elección del tampón impresor:*

- 1 **Forma y tamaño de la superficie a imprimir (plano, curvo, convexo .....**)
- 2 **Características de la superficie a imprimir (brillante, porosa, rugosa .....**)
- 3 **Naturaleza y dureza del material a decorar (plástico flexible o rígido, madera, vidrio, metal.....)**
- 4 **Tamaño del motivo a reproducir o imprimir**
- 5 **Número de colores a imprimir**

Los tampones se identifican por medio de una referencia numérica, ésta determina el tamaño y forma. La dureza se codifica por el color del tampón.

**Se recomienda que la superficie del tampón sea superior al menos un 20% respecto al área de impresión**

Dureza	Color	Dureza adecuada para superficies planas 
Shores ● 2	VERDE	Dureza para aplicaciones especiales
Shores ● 4	AMARILLO	Dureza estándar o adecuada para 1 color
Shores ● 8	VERDE CLARO	Dureza óptima para Impresiones de 7 a 50 cm <sup>2</sup> a 4 colores Dureza óptima para impresiones de 50 cm <sup>2</sup> < a 1 y 4 colores
Shores ● 12	AZUL	Dureza óptima para Impresiones de 7 cm <sup>2</sup> a 1 y 4 colores Dureza óptima para Impresiones de 7 a 50 cm <sup>2</sup> a 1 color
Shores ● 16	ROJO	Dureza óptima para Impresiones de 7 cm <sup>2</sup> a 1 y 4 colores Dureza óptima para Impresiones de 7 a 50 cm <sup>2</sup> a 1 color

Dureza	Color	Dureza adecuada para superficies curvas 
Shores ● 2	VERDE	Dureza para aplicaciones especiales
Shores ● 4	AMARILLO	Dureza estándar o adecuada para 1 color
Shores ● 8	VERDE CLARO	Dureza óptima para Impresiones de 7 a 50 cm <sup>2</sup> a 4 colores Dureza óptima para impresiones de 50 cm <sup>2</sup> < a 1 y 4 colores
Shores ● 12	AZUL	Dureza óptima para Impresiones de 7 cm <sup>2</sup> a 1 y 4 colores Dureza óptima para Impresiones de 7 a 50 cm <sup>2</sup> a 1 color
Shores ● 16	ROJO	Dureza óptima para Impresiones de 7 cm <sup>2</sup> a 1 y 4 colores Dureza óptima para Impresiones de 7 a 50 cm <sup>2</sup> a 1 color